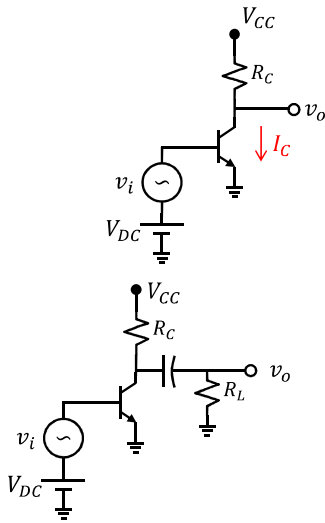
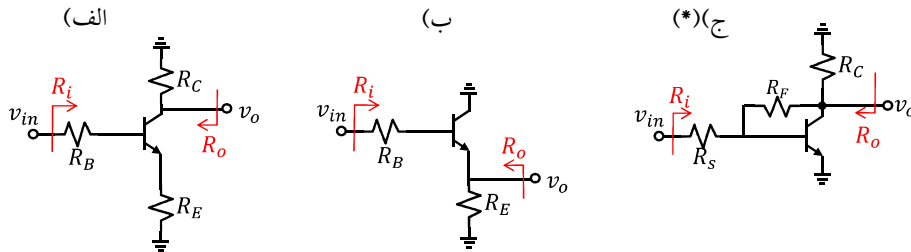
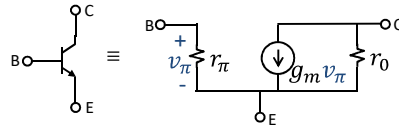


تحویل مسایل ستاره‌دار (*) الزامی نیست.

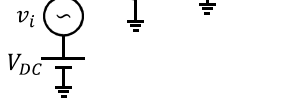
۱- مدار معادل‌های سیگنال کوچک سه مدار مختلف نشان داده شده است. مطابق شکل مدل $\text{hybrid-}\pi$ زیر را برای ترانزیستورها در نظر گرفته و به صورت پارامتری A_v و R_i و R_o مدارها را بدست آورید. با فرض $r_o = \infty$ روابط بدست آمده را ساده کنید.



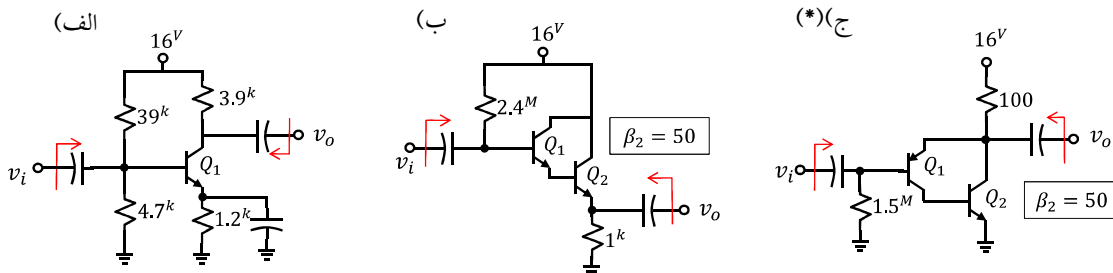
۲- (الف) در مدار شکل روبرو مقدار R_C را برحسب جریان بایاس (I_C) و ولتاژ تغذیه (V_{CC}) و حد اشباع ترانزیستور (V_{CEsat}) به نحوی تعیین کنید که دامنه‌ی ولتاژ خروجی بیشینه گردد.

(ب) بهره ولتاژ ورودی-خروجی را با فرض R_C ی محاسبه شده در (الف) بدست آورده و نشان دهید که این بهره مستقل از انتخاب نقطه کار ترانزیستور می‌باشد و در یک دمای خاص تنها به مقادیر V_{CC} و V_{CEsat} و V_A مربوط است.

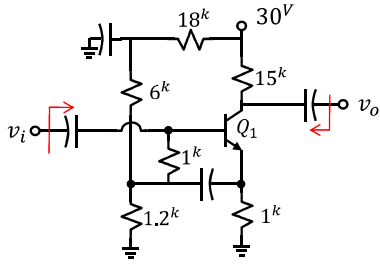
(ج) اگر مدار بخواهد برای بیشترین بهره طراحی شود، (الف) و (ب) را تکرار کنید.



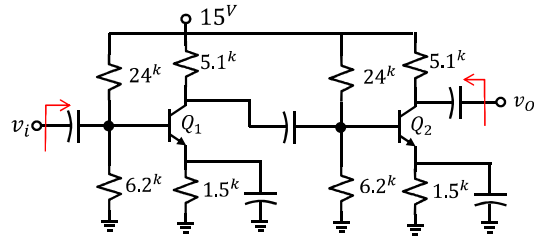
۳- مشخصات تقویت کننده‌های زیر (مقاومت ورودی، مقاومت خروجی و بهره‌ی ولتاژ) را بدست آورید. فرض کنید: همه $\beta = 100$ ها (مگر اینکه ذکر شود) $V_{BEon} = 0.7V$ و $V_A = \infty$.



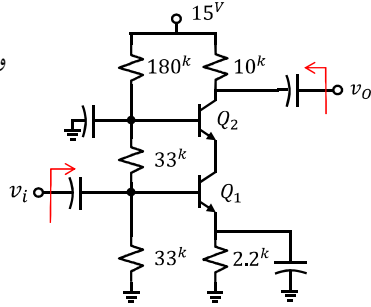
(د) (*)



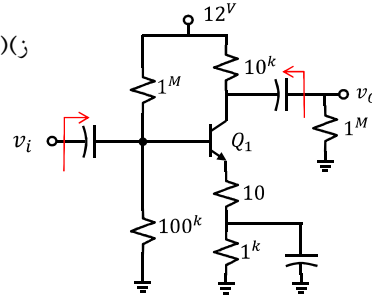
(ه)



(و) (*)

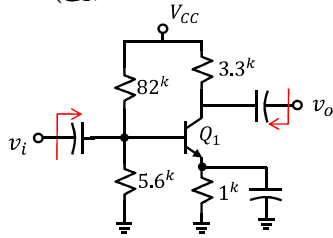


(ز) (*)



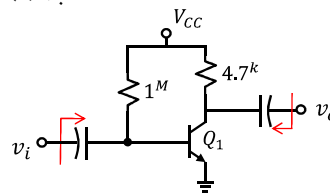
۴- در مدارهای زیر مقادیر ولتاژ تغذیه (V_{CC}) را به نحوی تعیین کنید که بهره‌ی ولتاژ، مقادیر خواسته شده گردد. سپس R_i و R_o را بدست آورید. ($\beta = 100$, $V_A = \infty$ و $V_{BEon} = 0.7V$).

(الف)

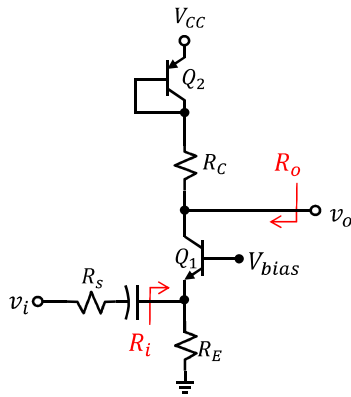


$$A_v = -160$$

(ب) (*)



$$A_v = -200$$



۵- (میان‌ترم ۹۴ الف) برای مدار روبرو بهره ولتاژ A_v مقاومت ورودی R_i و خروجی R_o را بصورت پارامتری (برحسب پارامترهای مداری) بدست آورید. V_{CC} ولتاژ تغذیه و V_{bias} یک ولتاژ ثابت است) از آنجا که مطابق شکل Q_1 و Q_2 در یک جریان بایاس می‌شوند، می‌توانید فرض کنید: $r_{m1} = r_{m2} = r_m = g_m^{-1}$ و $\beta_1 = \beta_2 = \beta$. در ساده‌سازی‌ها می‌توانید β را به اندازه‌ی کافی بزرگ در نظر بگیرید ($\beta + 1 \cong \beta$).

(ب) اگر $R_E = 2k\Omega$, $V_{CC} = 5V$, $R_S = 50\Omega$ باشد، این که $R_i = R_S$ باشد، چه مزیتی دارد؟

(ج) R_C را طوری تعیین کنید که $A_v = 20$ شود، با این مقدار، بیشترین سوینگ متقارن مدار را بدست آورید.

(د) R_C را طوری تعیین کنید که سوینگ بیشینه شود.

$$(V_{BEon} = V_\gamma = 0.7V, V_{CEsat} = 0.2V, \beta = 200)$$